

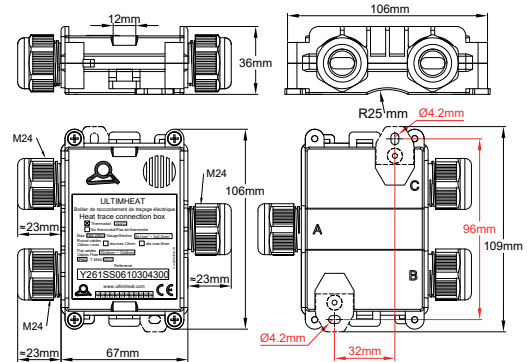
3-Parallel-Wege Anschlusskasten für Begleitheizungskabel, mit integriertem Frostschutz-Thermostat



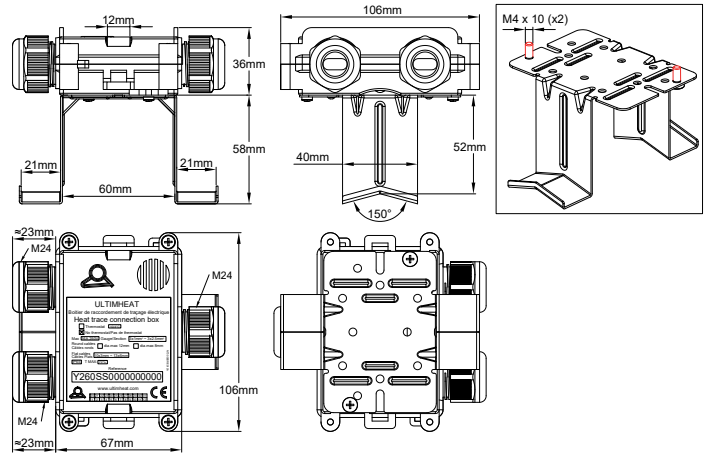
Wegen ständigen Produktverbesserungen dienen die hier gezeigten Zeichnungen und Beschreibungen nur zur Orientierung und können ohne Vorankündigung geändert werden.

3-Parallel-Wege	Schraubklemme mit Vierkantscheibe	Drahtstärke	Kabel-Ø		Typ
		1~2,5mm ²			Y261

Wandmontage



Montage am Rohr mit einer Edelstahl-Abstandhalterung



Beispiel für die Befestigung an der Rohroberfläche mit Nylonkabelbindern



Beispiel für die Montage auf einem Rohr mit der Edelstahl-Abstandhalterung 6YTQT



3-Parallel-Wege Anschlusskasten für Begleitheizungskabel, mit integriertem Frostschutz-Thermostat



Anwendungen

Dieser Kasten ermöglicht es, mit einer guten IP65 Schutzart, 2 Rund- oder Flachheizkabel an ein rundes Stromkabel anzuschließen oder gleichzeitig die Fortsetzung der Stromleitung zu gewährleisten.

Der integrierte Scheibenthermostat sorgt für die Frostschutzfunktion.

Er kann auf einer ebenen Fläche oder an einem Rohr montiert werden.

Die Klemmenpositionen sind leicht zugänglich, die Verdrahtung ist einfach, auch für geflochtene Heizkabel.

Kompatibel mit allen Typen von flexiblen Heizdrähten, rund oder flach.

Hauptmerkmale

Material: Polyamid 66 schwarz, 90mm x 67mm x 36mm (Kabelverschraubungen nicht enthalten). Ausgezeichnete UV-Beständigkeit.

Wasserdichtigkeit: IP65

Thermostat: Leistung 16A 230V, öffnet bei Temperaturanstieg bei 10°C ±3°C, schließt bei 4°C ±3°C (andere Temperaturen auf Anfrage)

Montage: 2 abnehmbare Wandmontage-Halterungen, Lochabstand 96mm. Rohrmontage mit Kabelbinder ebenfalls möglich, mit Hilfe der 2 Ringe an der Seite des Gehäuses

Klemmen:

- Schraubklemmen mit unverlierbaren Vierkant-Zahnscheiben zur Aufnahme von starren oder flexiblen Leitern.
- Das mechanische Festziehen des Kabels wird durch einen geschraubten Metallsattel gewährleistet, der für Rund- oder Flachkabel geeignet ist.

Dieser patentierte Sattel gewährleistet auch die Erdung des Metallgeflechts der Heizkabel.

- Drahtstärke: 3 x 1 mm² bis 3 x 2,5mm²

- Maximal zulässige Stromstärke: 16A 250V

Kabelabgang: mit M24-Kabelverschraubungen, mit 70 shore NBR-Dichtungen (Silikon ist auf Anfrage erhältlich).

- Max. Rundkabel-Ø: 8, 12 oder 14 mm je nach eingebauten Dichtungen.

- Grenzmaße der Flachkabel:

- von 8 x 5 bis 9,5 x 6 mm

- von 9,5 x 2,5 bis 11 x 3,5 mm

- von 11 x 4 bis 13 x 6 mm

- von 12,5 x 8 bis 14,2 x 9,2 mm

Weitere Informationen zu Anzugsmöglichkeiten bei Rund- und Flachkabeln finden Sie auf der Katalogseite zu den GYTP-Kabelverschraubungen.

Sicherheitsdichtung: Lieferung mit 5 roten Kunststoffbindern zur Verwendung in den Dichtungslöchern

Einfache Montage: Die Montage erfolgt mit vollem Zugang zu den Klemmen, wenn der Deckel entfernt wird. Die Montage an Wand oder Rohr kann mit abgenommenem oder montiertem Deckel erfolgen.

Zubehör: Edelstahlhalterung für die Montage abseits des Rohres, siehe Zubehör-Seite 6YTQT.

Optionen: Modell für 3 Heizdrähte ohne Stromkabel und Modell für einen Heizdraht und 2 Stromkabel.

Haupt-Teilnummern

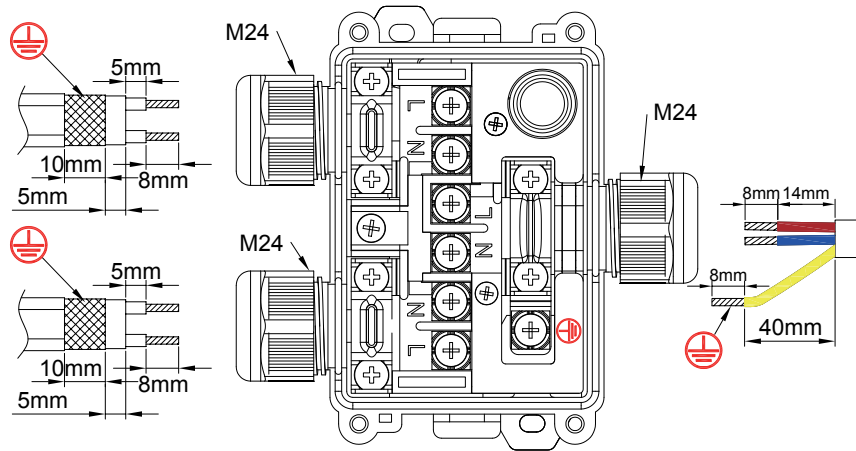
Y261SS06103004300	Enthält einen Satz Dichtungen für Rundkabel, 2 Sätze Dichtungen für Flachkabel und 2 Metallaschen für die Rohrmontage.		
Referenzen	Dichtungen auf Seite A*	Dichtungen auf Seite B*	Dichtungen auf Seite C*
Y261PFF610304300	Silikon-Dichtung für Rundkabel max. Ø 8mm	Silikon-Dichtung für Flachkabel max. 13x6mm	Silikon-Dichtung für Flachkabel max. 13x6mm
Y261KNN610304300	NBR-Dichtung für Rundkabel max. Ø 8mm	NBR-Dichtung für Flachkabel max. 13x6mm	NBR-Dichtung für Flachkabel max. 13x6mm
Y261PSS610304300	Silikon-Dichtung für Rundkabel max. Ø 8mm	Satz Silikon-Dichtungen für Flachkabel max. 9,5x6; 11x3,5; 13x6 und 14,2x9,2mm	Satz Silikon-Dichtungen für Flachkabel max. 9,5x6; 11x3,5; 13x6 und 14,2x9,2mm
Y261KXX610304300	NBR-Dichtung für Rundkabel max. Ø 8mm	Satz NBR-Dichtungen für Flachkabel max. 9,5x6; 11x3,5; 13x6 und 14,2x9,2mm	Satz NBR-Dichtungen für Flachkabel max. 9,5x6; 11x3,5; 13x6 und 14,2x9,2mm

* Silikon-Dichtungen werden für Umgebungstemperaturen von mehr als 80°C empfohlen.

Wegen ständigen Produktverbesserungen dienen die hier gezeigten Zeichnungen und Beschreibungen nur zur Orientierung und können ohne Vorankündigung geändert werden.



Abisoliermaße von Rund- und Flachkabeln



Montageschritte der selbst-regulierenden Kabel

(Weitere Einzelheiten über die verschiedenen Methoden zur Vorbereitung der Anschlüsse für verschiedene Kabeltypen finden Sie in der Technischen Einführung)

<p>1</p>	<p>2</p> <p>* 6YTTL04</p>
<p>1: Nachdem Sie die Dichtung der Kabelverschraubung in der empfohlenen Größe für den Kabeltyp ausgewählt haben, führen Sie das Heizkabel durch die Verschraubungsmutter und ihre Dichtung.</p>	<p>2: Ziehen Sie den Außenmantel des Heizkabels auf die gewünschte Länge ab.</p>
<p>3</p> <p>* 6YTTL04</p>	<p>4</p> <p>* 6YTTL04</p>
<p>3: Schneiden Sie das Geflecht auf die gewünschte Größe zu.</p>	<p>4: Ziehen Sie den Isolierschlauch um das Heizteil auf die gewünschte Länge ab.</p>
<p>5</p> <p>* 6YTTL05</p>	<p>6</p> <p>* 6YTTL04</p>
<p>5: Schneiden Sie das Heizteil zwischen den beiden Busdrähten auf die gewünschte Länge zu.</p>	<p>6: Abisolieren Sie die beiden Busdrähte auf die gewünschte Länge.</p>

* Diese exklusiven Werkzeuge sind im Bereich Zubehör erhältlich.

3-Parallel-Wege Anschlusskasten für Begleitheizungskabel, mit integriertem Frostschutz-Thermostat



<p>7</p>	<p>8</p>
<p>7: Schneiden Sie ggf. die abisolierten Busdrähte auf die Länge.</p>	<p>8: Schrauben Sie den Sattel ab und entfernen Sie ihn, schrauben Sie ggf. die Klemmschrauben ab und entfernen Sie sie, dann führen Sie das Kabel durch die Kabelverschraubung.</p>
<p>9</p>	<p>10</p>
<p>9: Legen Sie den Busdraht und das Geflecht an die Stelle, an der sie festgezogen werden sollen. Ziehen Sie die Schrauben des Klemmenblocks an den Busdrähten fest. Empfohlenes Drehmoment 1.2 N.m</p>	<p>10: Setzen Sie den Sattel wieder ein und ziehen Sie ihn auf dem Metallgeflecht fest. Empfohlenes Drehmoment 1.2 N.m.</p>
<p>11</p>	
<p>11: Schieben Sie die Flachkabel-Dichtung in die Kabelverschraubung und ziehen Sie die Mutter fest. Maximales Anzugsdrehmoment 3 N.m. Schließen Sie alle anderen Kabel an und schließen Sie den Deckel.</p>	

Montageschritte für Rundkabel

<p>1</p>	<p>2</p>
<p>1: Entfernen Sie die äußere Isolierung des Rundkabels wie im Bild gezeigt. Eventuell Kabelschuhe quetschen. Schieben Sie die Kabelverschraubungsmutter auf das Kabel. Wählen Sie die Dichtung mit dem passenden Durchmesser und schieben Sie sie auf das Kabel.</p>	<p>2: Führen Sie Nullleiter, Netzleiter und Erdleiter in die Schraubklemmen ein und ziehen Sie sie fest. Empfohlenes Drehmoment 1.2 N.m.</p>

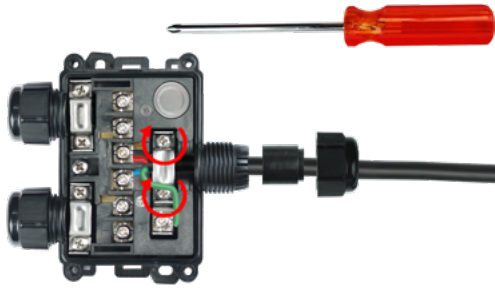
Wegen ständigen Produktverbesserungen dienen die hier gezeigten Zeichnungen und Beschreibungen nur zur Orientierung und können ohne Vorankündigung geändert werden.

3-Parallel-Wege Anschlusskasten für Begleitheizungskabel, mit integriertem Frostschutz-Thermostat



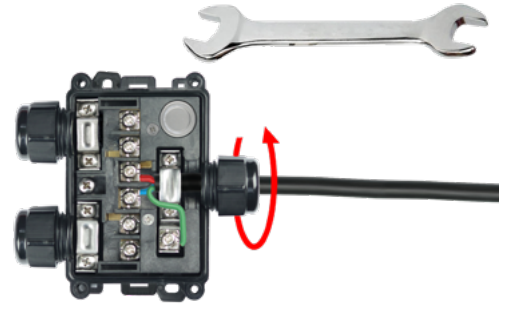
Wegen ständigen Produktverbesserungen dienen die hier gezeigten Zeichnungen und Beschreibungen nur zur Orientierung und können ohne Vorankündigung geändert werden.

3



3: Ziehen Sie die Sattelschraube an. Empfohlenes Drehmoment 1,6 N.m.

4



4: Schieben Sie die Rundkabel-Dichtung in die Kabelverschraubung und ziehen Sie die Mutter fest. Maximales Drehmoment 3 N.m.